

Műszaki adatok

110

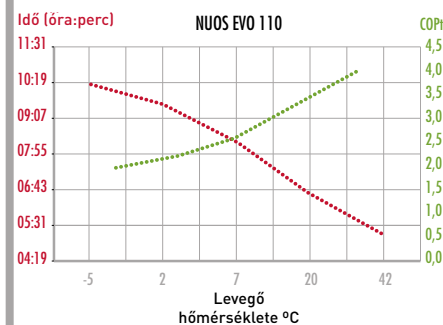
NUOS EVO

COP-érték 20 °C-os levegő esetén 15-55 °C-os hmv esetén [EN 255-3]		3,4
COP-érték 7 °C-os levegő esetén 15-55 °C-os hmv esetén [EN 255-3]		2,6
COP-érték az EN 16147 szerint		2,7
Min/max beszívott levegőhőmérséklet	°C	-5/42
Levegőoldali hőteljesítmény 20 °C-on *	W	850
Átlagos teljesítményfelvétel *	W	250
Felfűtési idő 20 °C-os levegőhőmérséklet esetén *	h/min	6,30
Felfűtési idő 7 °C-os levegőhőmérséklet esetén *	h/min	8,20
Maximális melegvíz-mennyiség (40 °C-on) **	lt	169
Tároló kapacitása	lt	110
Hővesztesség 24 h alatt	W	0,5
Maximális üzemi nyomás	bar	8
Feszültség / maximális áramfogyasztás *	V / W	220/1460
Elektromos fűtőszál teljesítménye	W	1200
Átlagos légszállítás	m3/h	100-200
Üzemeltetéshez szükséges minimális tér ***	m3	20
Zajszint 1 m-es távolságból	dB(A)	35
Tömeg (üresen)	kg	55
Elektromos védettségi fokozat		IPX4
Szigetelés vastagsága	mm	41
Hidraulikus csatlakozások mérete	"	1/2M
A telepítési helyiség minimális hőmérséklete	°C	1

* vízhőmérséklet 15-55 °C, beszívott levegő hőmérséklete 20 °C [EN 255-3]

** vízhőmérséklet 15-62 °C, beszívott levegő hőmérséklete 20 °C [EN 255-3]

*** minimum helyiségméret abban az esetben, ha nincs kiépítve a légcserna-hálózat



ÁRJEGYZÉK

CIKKSZÁM

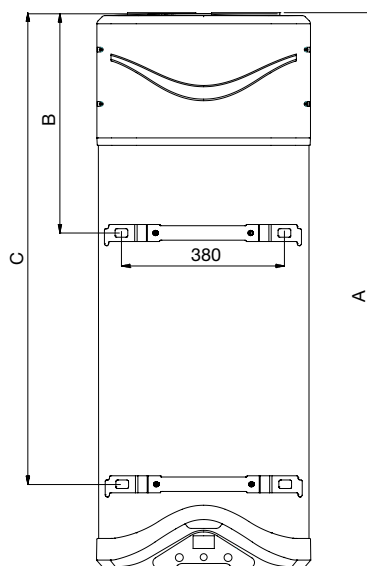
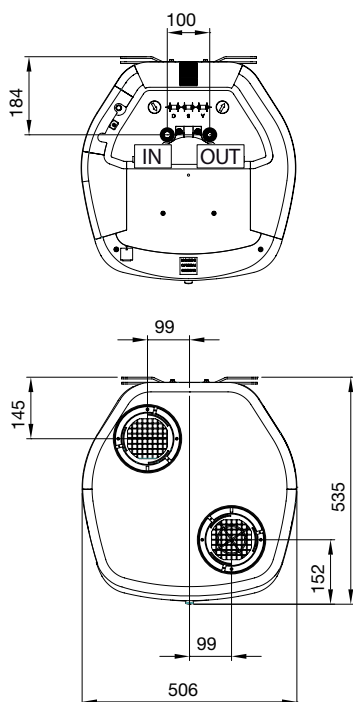
3603545

NETTÓ LISTAÁR

250 000Ft

Befoglaló méretek

	110
a mm	1398
b mm	515
c mm	1117



IN hálózati víz betáp, 1/2"
OUT hmv előremenő, 1/2"